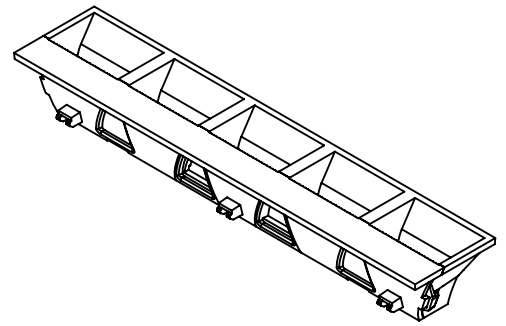
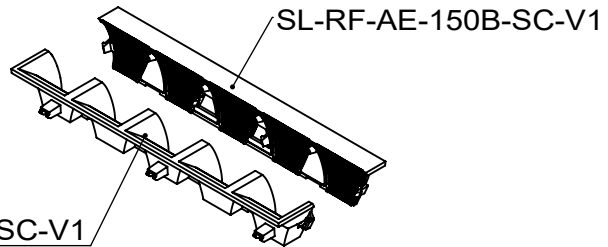
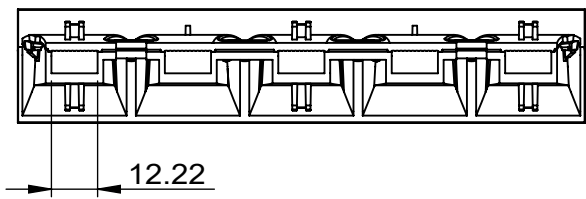
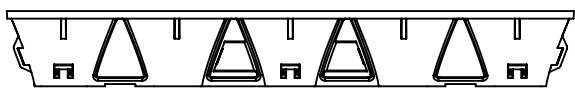
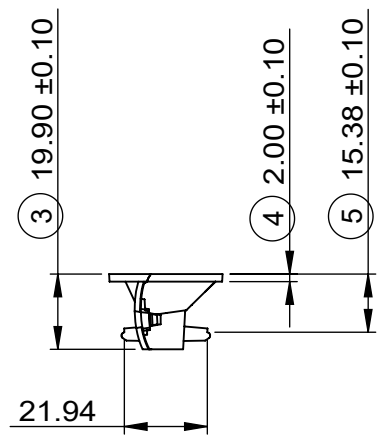
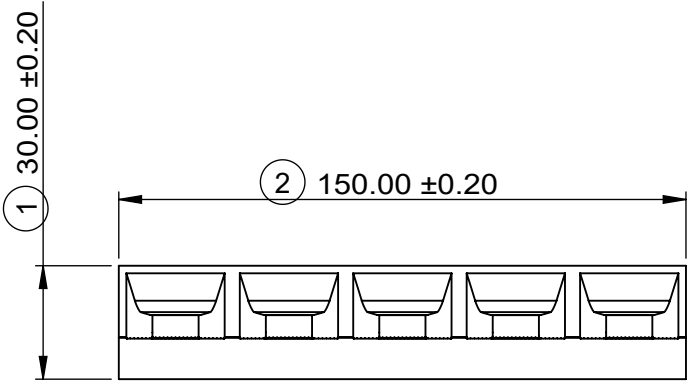


日期	版本	版本说明
2020/03/15	V1	



Notes:

使用材料	帝人PC 1225
拔模值	未注拔模斜度为3°
外观说明	可视面必须美观，无阴影，顶针印及缩水
电镀说明	超薄电镀
公差说明	"+DFT"为小端尺寸，"-DFT"为大端尺寸
匹配镜片	
匹配透镜	
匹配支架	SL-HD-AF-147A支架
认证要求	成品必须符合欧盟环保<<RoHS指令>>要求
其他	

未注尺寸参考3D或者联系西朗德工程部负责的工程师。
 须注意此产品为SL-RF-AE-150A-SC & SL-RF-AE-150B-SC进行组装配合



未注的公差范围：							
0.5~3	3~6	6~50	50~120	120~400	400~1000	1000~2000	2000~4000
±0.1	±0.1	±0.2	±0.3	±0.5	±0.8	±1.2	±2.0
设计	Kai	确认	Jeremy	审核	Jeremy		

品名：	SL-RF-AE-150A-WW-V1	A4
		mm